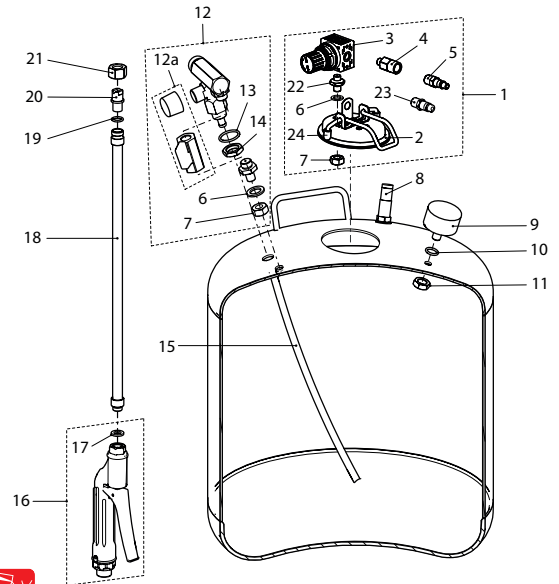




Indu-Matic 50 M



Indu-Matic 100 M



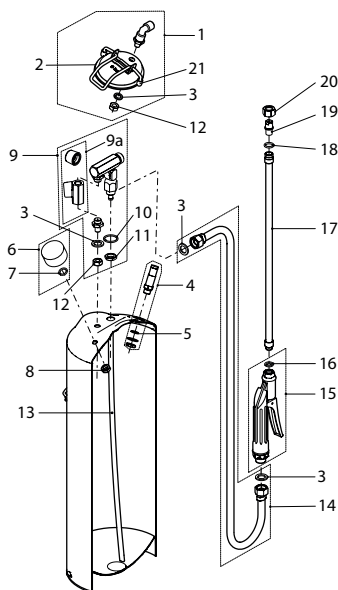
Indu-Matic 50 M, ohne Handwagen und Schlauchleitung *	11664801	122298
Indu-Matic 100 M, ohne Handwagen und Schlauchleitung *	11664802	122304
Zubehör (Bilder ab Seite 78)		
Wagen aus Edelstahl mit Befestigungsband	11646401	030074
Schlauchleitung 4 m, G1/2"-G1/2"	10834214	710358
Schlauchleitung 6 m, G1/2"-G1/2"	10834215	710365
Schlauchleitung 8 m, G1/2"-G1/2"	10834216	710372
Schlauchleitung 15 m, G1/2"-G1/2"	10834226	113241
Schlauch für Pressluft 10 m mit Pressluftanschlüssen	11590001	701462
Sprührohr 50 cm gebogen, Edelstahl	11669801	110622
Flachstrahldüse G1/4", XR 8002 VS (gelb)	11612803-SB	100302
Nr. Dichtungssatz bestehend aus:	11593601	700939
6 Flachdichtung 17x11x1.5		
10 Flachdichtung 14x9.7x1.5		
13 O-Ring 17.17x1.78		
17 Flachdichtung 12.2x7x3		
19 O-Ring 10x2		

* Unterschiedlicher Rabatt für Grossgeräte

Detaillierte Ersatzteilliste und Zubehör unter www.birchmeier.com



Foam Cleaner 20



Foam Cleaner 20, inkl. 4 m Schlauch	11672005
-------------------------------------	----------

Detaillierte Ersatzteilliste und Zubehör unter www.birchmeier.com