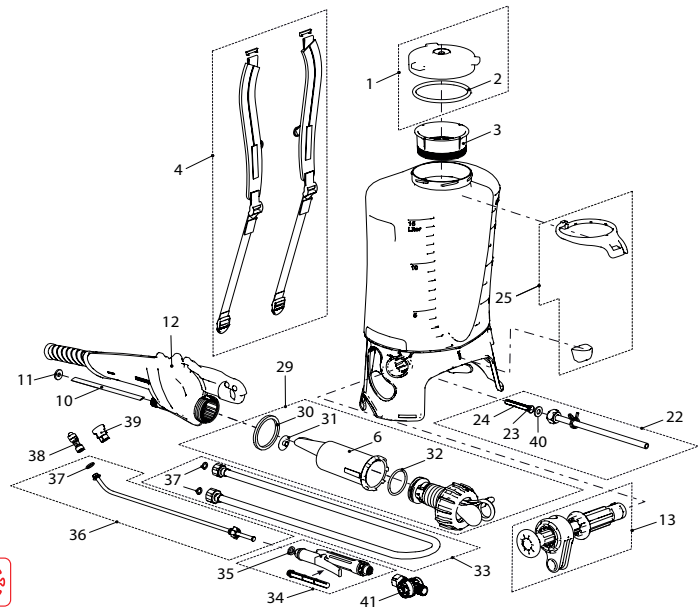


Inkl. Spezialdüse NF 125
und Flachstrahldüse TPU 8002 PP



RPD 15 PB2

PR 3 P1



RPD 15 PB2, Rückensprüngerät (15 Liter), mit PR 3 P1		11969501	010199
Zubehör (Bilder ab Seite 78)			
Sprührohr 1 m gerade, Edelstahl, G1/4"a-G1/4"a		11669802	110578
Nr.	Dichtungssatz bestehend aus:	11954901	400525
2	Dichtung 108x7		
6	Zylinder		
10	Steigrohr L = 130 mm		
11	Flachdichtung 15x5.5x2		
23	Flachdichtung 15x7x1.5		
24	Filter		
30	Flachdichtung 56x48x4		
31	Pumpendichtung ø24 mm		
32	O-Ring 36.10x3.53		
35	Flachdichtung 12.2x7x3		
37	Flachdichtung 17x11x1.5		
40	Flachdichtung 16x8x2		
Nr.	Ersatzteile		
1	Deckel ø137 mm	10397202-SB	151007
3	Einfüllsieb	77009699-SB	151038
4	Traggurtenpaar	11923401	113722
12	Pumphebel	11920201	113913
13	Pumpengelenk	11939401	113920
22	Ansaugleitungs-Set	11939501	113944
25	Sprührohrhalterung	11934001	113951
29	Pumpe (ohne Pumphebel)	11955101	400532
33	Schlauchleitung 1.3 m, G1/2"-G1/2", ölfest	11956301	400501
34	Handventil Profi G1/2"-KK	10966106	110608
	Dichtungssatz Handventil	11664910	040851
35	Flachdichtung 12.2x7x3; 12er-Pack	11642404	040042
36	Sprührohr 50 cm gebogen, Edelstahl	11669801	110622
37	Flachdichtung 17x11x1.5; 10er-Pack	11927301	113739
38	Spezialdüse NF 125, G1/4"i	12094201	011424
39	Flachstrahldüse G1/4"i, TPU 8002 PP, Viton (grau)	11932703	400198
41	Druckregelventil PR 3 P1	12140001	038223