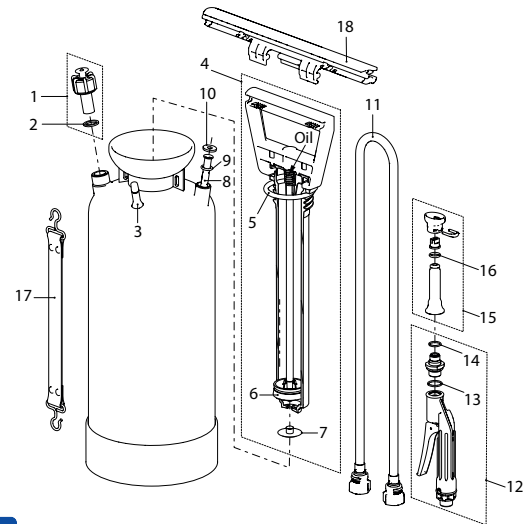




Foam-Matic 5 P

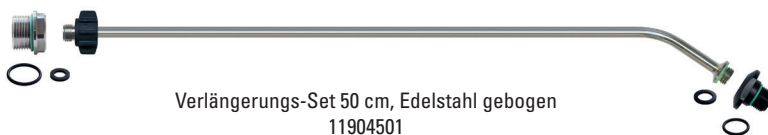


Foam-Matic 5 E



Siehe auch Schaumgerät **Foam-Matic 1.25 P/E, 75°** Seite 54

Foam-Matic 5 P, Druckspeicherschaumgerät (Säuren)		11900401	121338
Foam-Matic 5 E, Druckspeicherschaumgerät (Laugen)		11907601	121369
Zubehör			
Verlängerungs-Set 50 cm, Edelstahl gebogen		11904501	113142
Schaumdüse 45 cm biegsam, fix		12060401	150444
Nr. Dichtungssatz Foam-Matic 5 P bestehend aus:			
Nr. Dichtungssatz Foam-Matic 5 E bestehend aus:			
		für Gerät	
2	Flachdichtung 21x15.4x2	5P / 5E	
5	O-Ring 50.16x5.34	5P / 5E	
6	Manschette ø38.85 x 7.9 mm	5P / 5E	
7	Pumpendichtung ø24 mm	5P / 5E	
9	O-Ring 7.66x1.78	5P	
9	O-Ring 7.65x1.78	5E	
10	Flachdichtung 15x5.5x2	5P / 5E	
13	O-Ring 17.17x1.78	5P / 5E	
14	O-Ring 14x1.78	5P / 5E	
16	O-Ring 10.78x2.62	5P / 5E	
Nr. Ersatzteile			
		für Gerät	
1	Sicherheits- und Überdruckventil 4 bar	5P	11617902-SB 710181
1	Sicherheits- und Überdruckventil 4 bar	5E	11669611 110592
3	Druckluftventil	5P / 5E	50137532 040653
4	Pumpe schwarz 1.4301 PP Viton	5P	11625301-SB 710150
4	Pumpe schwarz 1.4301 PP EPDM	5E	11906501 110448
6	Führung mit Manschette; 6er-Pack	5P / 5E	10853203 040066
6	Manschette; 6er-Pack	5P / 5E	11642701 040059
11	Schlauchleitung 1.5 m, G1/2"-G1/2", ölfest	5P	10834210-SB 710402
11	Schlauchleitung 1.5 m, G1/2"-G1/2"	5E	11908301 110486
12	Handventil Profi G1/2"	5P	11907101 040639
	<i>Dichtungssatz Handventil</i>	5P	11664910 040851
12	Handventil Profi G1/2"	5E	11907102 040646
	<i>Dichtungssatz Handventil</i>	5E	11973801 400853
15	Schaumrohr	5P	11927401 113746
15	Schaumrohr	5E	11928001 113753
17	Traggurt	5P / 5E	10453601 100739
18	Zweihandgriff	5P / 5E	11887301 040578



Verlängerungs-Set 50 cm, Edelstahl gebogen
11904501



Schaumdüse 45 cm biegsam, fix
12060401