

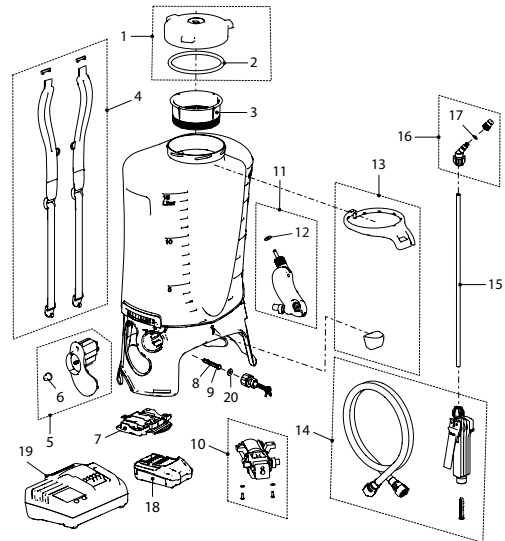


RE A 15 AC1

Leistungsmerkmale

- 1 – 3 bar
- 4 h / 90 Liter*
- 18 V Li-Power / 2.0 Ah
- Akku \leq 80 min

*ca. 1.5 bar / Sprühen



RE A 15 AC1, Rückensprühergerät (15 Liter) mit Akkupack, mit Ladegerät EU		12070701	220130
Zubehör (Bilder ab Seite 78)			
Vario Gun, stufenlos regulierbar von sprühen bis Strahl		11558501	100821
Teleskoprohr 0.45 - 0.9 m Kunststoff/Aluminium		11659001-SB	030098
Sprühschirm oval, steckbar		11871101	110066
Sprühbalken Aluminium, schraubbar, max. 12 bar, 4 Düsen TP 11002 VP (gelb)		11889501-SB	040677
Bio-Filtersack, für das Ansetzen und Filtern biologischer Brühen		11475701	100593
Dichtungssatz, Nr. 2,8,9,12,17,20		12014301	720395
Nr.	Ersatzteile		
1	Deckel ø137 mm	10397202-SB	151007
3	Einfüllsieb	77009699-SB	151038
4	Traggurtenpaar	11923401	113722
5	Elektronik	12075801	151205
6	Potentiometerknopf, Mindestbestellmenge 5 Stk.	11922701	720838
7	Akkubefestigung	12075501	151106
10	Pumpe und Motor	12017801	720463
11	Windkessel	12017901	720470
13	Sprührohrhalterung	11934001	113951
14	Handventil und Schlauchleitung 1.3 m, G1/2"-G1/2"	11637602-SB	710525
15	Sprührohr 50 cm gerade, Messing	11310402	710297
16	Regulierdüse 1.7 mm, Kunststoff-Messing	11889601	040943
18	Akkupack 18 V Li-Power / 2.0 Ah *	12070301	150871
19	Ladegerät SC 30, 220-240 V, EU - Steckertyp C *	12074501	150949

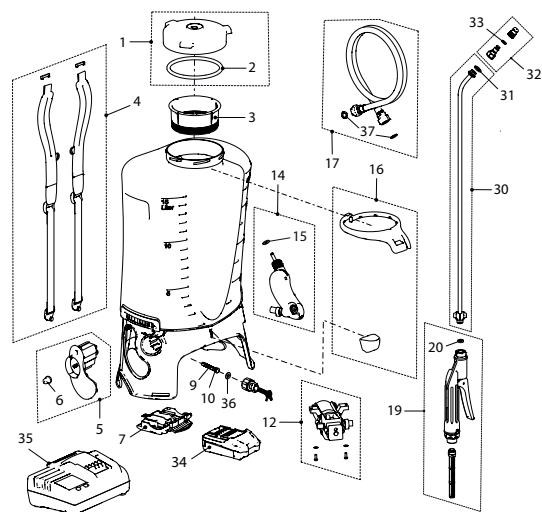


RE B 15 AC1

Leistungsmerkmale

- 0.5 – 3 bar
- 4 h / 90 Liter*
- 18 V Li-Power / 2.0 Ah
- Akku \leq 80 min

*ca. 1.5 bar / Sprühen



RE B 15 AC1, Rückensprühergerät (15 Liter) mit Akkupack, mit Ladegerät EU	12070801	220147
RE B 15 AC2, Rückensprühergerät (15 Liter) ohne Akkupack, ohne Ladegerät	12111701	013350
RE B 15 AC5, Rückensprühergerät (15 Liter) mit Akkupack, ohne Ladegerät	12139101	038131

Zubehör und Ersatzteile siehe REC 15 AC1 Seite 33

* Weitere Informationen zu den Akkupacks (2.0 - 10.0 Ah) und Ladegeräten, siehe Seite 8 / 79 / 80