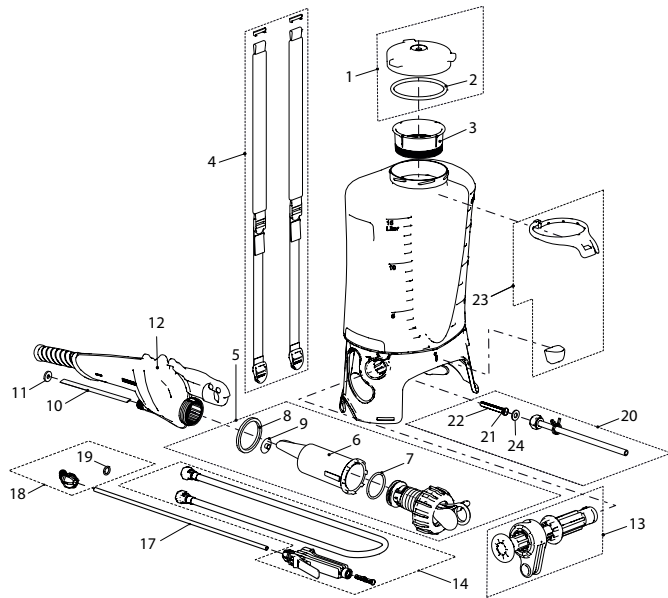




RPD 15 ABR

**RPD 15 ABR, Rückensprühgerät (15 Liter)**

11924701

010106

Zubehör (Bilder ab Seite 78)

Druckregelventil PR 3 E1 (einstellbar), siehe Seite 6	12098901-SB	011929
Vario Gun, stufenlos regulierbar von sprühen bis Strahl	11558501	100821
Teleskoprohr 0.45 - 0.9 m Kunststoff/Aluminium	11659001-SB	030098
Glasfaserverstärktes Kunststoff-Sprührohr 1 m	11497403	100890
Sprührohr 1 m Messing mit Gewindenippel G1/4" a zu Düse	11486401	040820
Sprühschirm oval, steckbar	11871101	110066
Sprühschirm rund, ø12.5 cm, steckbar	11864801	110042
Sprühbalken Kunststoff, steckbar, max. 4 bar, 4 Düsen TP 80015 VP (grün)	11659801-SB	100975
Bio-Filtersack, für das Ansetzen und Filtern biologischer Brühen	11475701	100593

Nr. Dichtungssatz bestehend aus:

11941001-SB

400150

2	Dichtung 108x7		
6	Zylinder		
7	O-Ring 36.x3.5		
8	Flachdichtung 56x48x4		
9	Pumpendichtung ø24 mm		
10	Steigrohr L = 130 mm		
11	Flachdichtung 15x5.5x2		
19	O-Ring 7.66x1.78		
21	Flachdichtung 15x7x1.5		
22	Filter		
24	Flachdichtung 16x8x2		

Nr. Ersatzteile

1	Deckel ø137 mm	10397202-SB	151007
3	Einfüllsieb	77009699-SB	151038
4	Traggurtenpaar	11923302	113999
5	Pumpe (ohne Pumphebel)	11939301	113906
12	Pumphebel	11920201	113913
13	Pumpengelenk	11939401	113920
14	Handventil und Schlauchleitung 1.3 m, G1/2"-G1/2"	11637602-SB	710525
17	Sprührohr 50 cm gerade, Messing	11310402	710297
18	Regulierdüse 1.7 mm, Kunststoff-Messing	11889601	040943
20	Ansaugleitungs-Set	11939501	113944
23	Sprührohrhalterung	11934001	113951