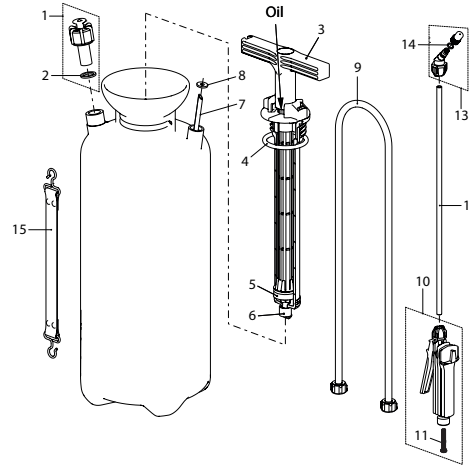




Organic Star 5

Speziell  
Essigsäure  
beständig

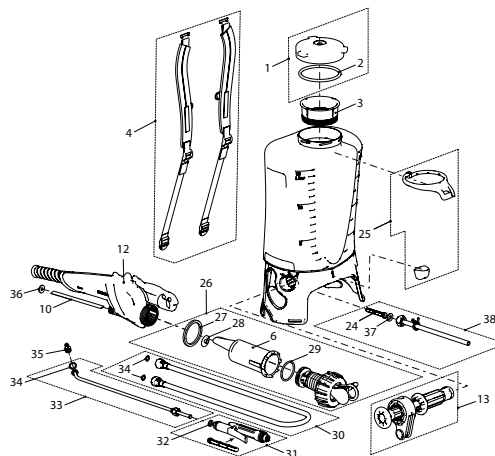


Organic Star 5, Druckspeichersprüngerät (5 Liter)		11980001	121413
<b>Zubehör (Bilder ab Seite 78)</b>			
Druckregelventil PR 3 E1 (einstellbar), siehe Seite 6		12098901-SB	011929
Glasfaserverstärktes Kunststoff-Sprührohr 1 m		11497403	100890
Sprühschirm oval, steckbar		11871101	110066
Sprühschirm rund, ø12.5 cm, steckbar		11864801	110042
<b>Nr. Dichtungssatz, Nr. 2,4,5,6,8,11,14</b>		11981301	400921
<b>Nr. Ersatzteile</b>			
1	Sicherheits- und Überdruckventil 3 bar	11669609	110431
3	Pumpe schwarz PP EPDM	11981101	400914
7	Steigrohr L = 435 mm, <b>Mindestbestellmenge 5 Stk.</b>	10450502	040844
9	Schlauchleitung 1.3 m, G1/2"-G1/2"	11902001	400174
10	Handventil G1/2"	11488705	110493
12	Sprührohr 40 cm gerade, Kunststoff, <b>Mindestbestellmenge 5 Stk.</b>	11631101	040813
13	Regulierdüse 1.3 mm, Kunststoff	11323003	400938
15	Traggurt	10453601	100739



Organic Star 15

Speziell  
Essigsäure  
beständig



Organic Star 15, Rückensprüngerät (15 Liter)		11998001	010236
<b>Zubehör (Bilder ab Seite 78)</b>			
Druckregelventil PR 3 E1 (einstellbar), siehe Seite 6		12098901-SB	011929
Sprührohr 1 m gerade, Edelstahl, G1/4"-G1/4"		11669802	110578
Profisprühschirm oval, schraubbar, messingfrei		12162401	053189
Sprühschirm rund, ø12.5 cm, schraubbar		11998601	710891
<b>Nr. Dichtungssatz, Nr. 2,6,10,24,27,28,29,32,34,36,37</b>		12005101	710983
<b>Nr. Ersatzteile</b>			
1	Deckel ø137 mm	10397202-SB	151007
3	Einfüllsieb	77009699-SB	151038
4	Traggurtenpaar	11923401	113722
12	Pumpehebel	11920201	113913
13	Pumpengelenk	11939401	113920
25	Sprührohrhalterung	11934001	113951
26	Pumpe (ohne Pumpehebel)	11986901	710990
30	Schlauchleitung 1.3 m, G1/2"-G1/2"	12098301	011844
31	Handventil G1/2"	10966107	110615
<b>Dichtungssatz Handventil</b>		11973801	400853
33	Sprührohr 50 cm gebogen, Edelstahl	11669803	110639
35	Herbizid Floodjet Düse 1.6 mm (blau)	10501803-SB	100241
38	Ansaugleitungs-Set	11999701	710976