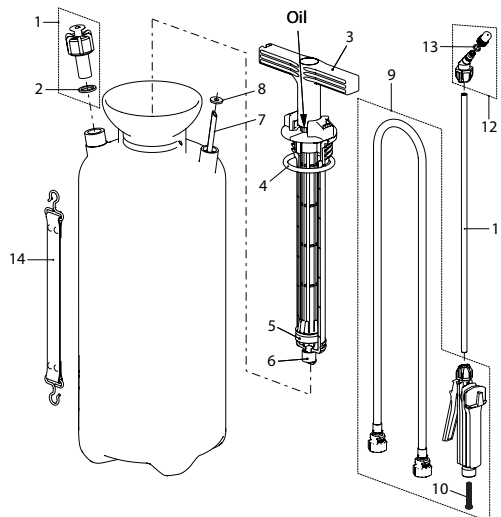




Hobby Star 5



Hobby Star 5, Druckspeichersprüngerät mit Traggurt		11642803	011080
Display lose, Hobby Star 5 (für 10 Stk.)		12063901	150581
Zubehör (Bilder ab Seite 78)			
Druckregelventil PR 3 E1 (einstellbar), siehe Seite 6		12098901-SB	011929
Glasfaserverstärktes Kunststoff-Sprührrohr 1 m		11497403	100890
Teleskoprohr 0.45 - 0.9 m Kunststoff/Aluminium		11659001-SB	030098
Sprühschirm oval, steckbar		11871101	110066
Sprühschirm rund, ø12.5 cm, steckbar		11864801	110042
Nr. Dichtungssatz bestehend aus:			
2	Flachdichtung 21x15.4x2		
4	O-Ring 50.16x5.34		
5	Manschette ø32.8 x 8 mm		
6	Dichtung 16x13x12		
8	Flachdichtung 15x5.5x2		
10	Filter		
13	O-Ring 7.66x1.78		
Nr. Ersatzteile			
1	Sicherheits- und Überdruckventil 3 bar	11617901-SB	710174
3	Pumpe rot PP NBR	11488401	040806
7	Steigrohr L = 435 mm, Mindestbestellmenge 5 Stk.	10450502	040844
9	Handventil und Schlauchleitung 1.3 m, G1/2"-G1/2"	11637602-SB	710525
11	Sprührrohr 40 cm gerade, Kunststoff, Mindestbestellmenge 5 Stk.	11631101	040813
12	Regulierdüse 1.3 mm, Kunststoff	11323001-SB	121208
14	Traggurt	10453601	100739