

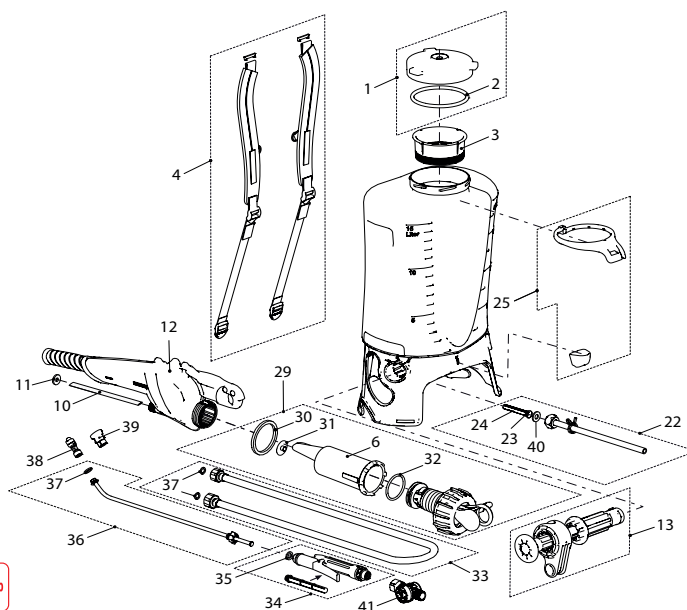
Inclu buse spéciale NF 125
et buse à jet plat TPU 8002 PP



RPD 15 PB2



PR 3 P1



RPD 15 PB2, pulvérisateur à dos (15 litres), avec PR 3 P1		11969501	010199
Accessoires (images à partir de la page 78)			
Lance 1 m droite, en acier inoxydable, G1/4"e-G1/4"e		11669802	110578
No	Jeu de joints qui se compose de:	11954901	400525
2	Joint 108x7		
6	Cylindre		
10	Tube d'aspiration L = 130 mm		
11	Joint 15x5.5x2		
23	Joint 15x7x1.5		
24	Filtre		
30	Joint 56x48x4		
31	Joint de la pompe ø24 mm		
32	Joint torique 36.10x3.53		
35	Joint 12.2x7x3		
37	Joint 17x11x1.5		
40	Joint 16x8x2		
No	Pièces de rechange		
1	Couvercle ø137 mm	10397202-SB	151007
3	Filtre de remplissage	77009699-SB	151038
4	Pair de bretelles	11923401	113722
12	Levier de pompe	11920201	113913
13	Joint du levier de la pompe	11939401	113920
22	Set de conduite d'aspiration	11939501	113944
25	Support pour lance de pulvérisation	11934001	113951
29	Pompe (sans levier de pompe)	11955101	400532
33	Tuyau 1.3 m, G1/2"-G1/2", résistant à l'huile	11956301	400501
34	Poignée Profi G1/2"	10966106	110608
	<i>Jeu de joints pour poignée</i>	11664910	040851
35	Joint 12.2x7x3 en sachet de 12 pcs	11642404	040042
36	Lance courbée 50 cm, en acier inoxydable	11669801	110622
37	Joint 17x11x1.5 en sachet de 10 pcs	11927301	113739
38	Buse spéciale NF 125, G1/4"i	12094201	011424
39	Buse à jet plat G1/4"i, TPU 8002 PP, Viton (gris)	11932703	400198
41	Valve régulatrice de pression PR 3 P1	12140001	038223