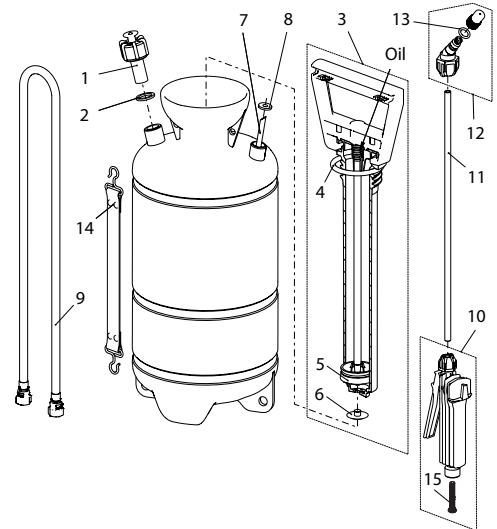




Rondo-Matic 5

Rondo-Matic 5 P

Rondo-Matic 5 E



Rondo-Matic 5, pulvérisateur à pression		11622101	121260
Rondo-Matic 5 P, pulvérisateur à pression (Acides)		11907501	121345
Rondo-Matic 5 E, pulvérisateur à pression (Alcalin)		11802201	121321
<b>Accessoires (images à partir de la page 78)</b>			
Valve régulatrice de pression ajustable PR 3 P1, pour version P, voir page 6		12140001	038223
Valve régulatrice de pression ajustable PR 3 E1, pour version E, voir page 6		12098901-SB	011929
Pompe avec batterie Li-Ion		12092101	010953
Poignée double		11887301	040578
Lance droite 1 m, en acier inoxydable		11310412	110394
Équipement de mousse (Lance en acier inoxydable et buse à mousse)		11841101	110400
<b>No</b>	<b>Jeu de joints Rondo-Matic 5 / 5 P qui se compose de:</b>		
2	Joint 21x15.4x2	11490504	400013
4	Joint torique 50.16x5.34	11808501	110417
5	Manchette ø38.85 x 7.9 mm		
6	Joint de pompe ø24 mm		
8	Joint 15x5.5x2		
13	Joint torique 7.66x1.78		
15	Filtre		
<b>No</b>	<b>Pièces de rechange</b>	<b>Pour modèle</b>	
1	Soupape de sécurité et de surpression 3 bar	5 / 5P	11669610 110424
1	Soupape de sécurité et de surpression 3 bar	5E	11669609 110431
3	Pompe noire 1.4301 PP Viton	5 / 5P	11625301-SB 710150
3	Pompe noire 1.4301 PP EPDM	5E	11906501 110448
5	Guidage avec manchette en sachet de 6 pcs	5 / 5P / 5E	10853203 040066
5	Manchette en sachet de 6 pcs	5 / 5P / 5E	11642701 040059
7	Tube d'aspiration L = 365 mm, <b>Commande dès 5 pcs</b>	5 / 5P / 5E	10450505 110462
9	Tuyau 1.2 m, G1/2"-G1/2"	5	11902001 400174
9	Tuyau 1.5 m, G1/2"-G1/2", résistant à l'huile	5P	10834210-SB 710402
9	Tuyau 1.5 m, G1/2"-G1/2"	5E	11908301 110486
10	Poignée G1/2"	5 / 5P	11488703 100791
10	Poignée G1/2"	5E	11488705 110493
11	Lance 40 cm droite, en plastique	5	11497401 100760
11	Lance 40 cm droite, en acier inoxydable	5P / 5E	11310411 110509
12	Buse réglable 1.3 mm, en plastique	5	11323002 100883
12	Buse réglable 1.3 mm, en plastique-acier inoxydable	5P	11908801 110516
12	Buse réglable 1.3 mm, en plastique-acier inoxydable	5E	11908901 110523
14	Bretelle	5 / 5P / 5E	10453601 100739

Équipement de mousse  
11841101