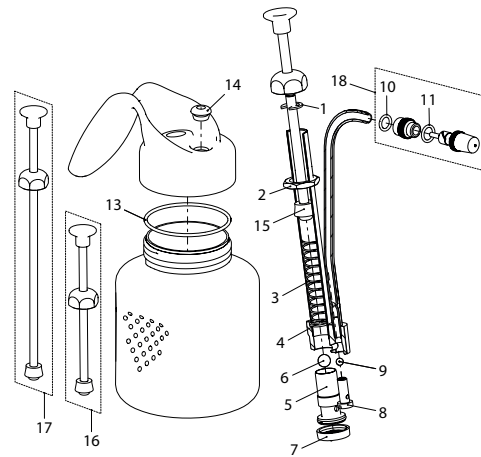




Fix 0.5



Maxi 1.0



Fix 0.5, pulvérisateur à main avec buse à brouillard 0.8 mm, avec joints en viton

11811001

130330

Maxi 1.0, pulvérisateur à main avec buse à brouillard 0.8 mm, avec joints en viton

11811101

130347

Accessoires (images à partir de la page 78)

Buse brouillard 0.5 mm pour pulvérisation fine Fix 0.5 / Maxi 1.0

11814101

101019

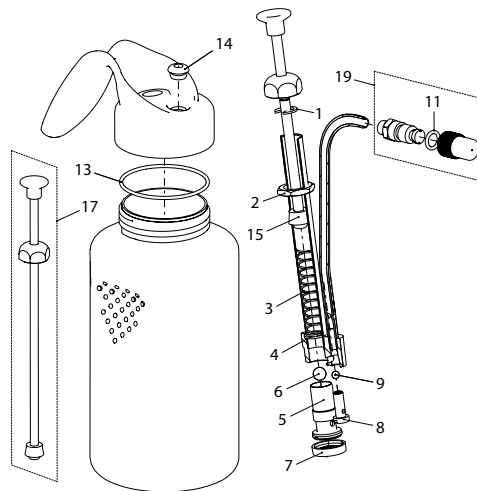
Buse brouillard 1.2 mm pour pulvérisation grosse Fix 0.5 / Maxi 1.0

11814201

101026



Super Maxi 1.0



Super Maxi 1.0, pulvérisateur à main avec buse de régulation 0.8 m avec joints spéciaux

11870401

130644

Pièces de rechange Fix, Maxi, Super Maxi

No Jeu de réparation qui se compose de:

11814401

710518

1 Disque de sécurité 4x9.3x0.7

2 Écrou

3 Ressort de pression

4 Disque

5 Soupape d'aspiration

6 Bille 7/32" (5.56mm)

7 Filtre d'aspiration

8 Soupape de pression

9 Bille 1/8" (3.18mm)

No Jeu de joints Fix / Maxi (a) qui se compose de:

11814301

710501

No Jeu de joints Super Maxi (b) qui se compose de:

11873101

110158

10 a Joint torique 4.5x1

11 a Joint torique 5x1

11 b Joint torique 7.66x1.78

13 a/b Joint 57.5x53x2

14 a/b Joint de tube de pression

15 a/b Manchette

Nr. Pièces de rechange

16 Tige de piston Fix 0.5

11809401

710488

17 Tige de piston Maxi 1.0 / Super Maxi 1.0

11809501

710495

18 Buse brouillard 0.8 mm Fix 0.5 / Maxi 1.0

11814001

101002

19 Buse réglable 0.8 mm Super Maxi 1.0

11873001

110165