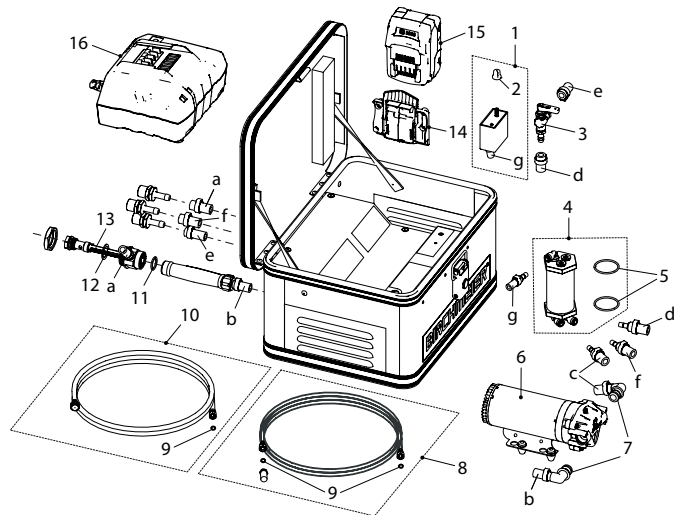




BM 1035 AC1



BM 1035 AC1, station de pompage avec bloc batterie, avec chargeur EU *	12072901	220307
BM 1035 AC2, station de pompage sans bloc batterie, sans chargeur *	12114301	013657
BM 1035 AC5, station de pompage avec bloc batterie, sans chargeur *	12139601	038186
Accessoires (images à partir de la page 78)		
AS 1200 AC1, pulvérisateur souffleur à batterie (incl. unité de portée à batterie)	12118001	014319
Brandouillère pour AS 1200, en combinaison avec BM 1035	12124101	023069
Tuyau 10 m, G1/2"-G1/2"	12007701	720159
Vario Gun, réglage continu de pulvérisation jusqu'au jet droit	11558501	100821
Poignée en laiton LB, G1/2"	12047501-SB	150048
Raccord tournant, évite la torsion du tuyau flexible	10397901-SB	700502
Lance 60 cm, sans raccord mobile, 2 côtés G1/4"e	28556603	700250
Double porte-buses SW G1/4"	12006401	031798
Buse brouillard dur 1.5 mm, en laiton	28502324-SB	100166
Buse à jet plat G1/4"i, TP 8002 en laiton	11612810	110561
XL 8 S Lance télescopique 7 m (max. 6 bar) / hauteur de travail 8 m (Version pour pulvériser)	11935801	113982
No Jeu de réparation qui se compose de:	12008301	720234
5 Joint torique 40.95x2.62		
7 Raccordement avec angle 90°, ø10 mm pour pompe 12 V / 10 bar		
11 Joint 24x19x2		
Collier de serrage ø17.5 mm avec anneau de fileté (1 pcs)		
Collier de serrage ø18.5 mm avec anneau de fileté (1 pcs)		
No Jeu de joints qui se compose de:	12060601	012162
9 Joint 17x11x1.5		
12 Joint 28x21x1.5		
13 Filtre		
Set de tuyau qui se compose de:	12031601	720760
a Tuyau ø10x15.8, PVC transparent, L = 0.35 m		
b Tuyau ø10x15.8, PVC transparent, L = 0.5 m		
c Tuyau ø10x17, PVC noir, L = 0.14 m		
d Tuyau ø10x17, PVC noir, L = 0.35 m		
e Tuyau ø10x17, PVC noir, L = 0.4 m		
f Tuyau ø10x17, PVC noir, L = 0.35 m		
g Tuyau ø6x12, résistant à l'huile, L = 0.35 m		
Set de tuyau complet sous www.birchmeier.com		
No Pièces de rechange		
1 Électronique	12076401	151168
2 Bouton pour potentiomètre, Commande dès 5 pcs	11922701	720838
3 Valve	12008101	720210
4 Réservoir d'air	12008001	720203
6 Pompe et moteur 12 V / 10 bar	12069701	200125
8 Tuyau d'aspiration	12031401	720746
9 Joint 17x11x1.5; en sachet de 10 pcs	11950101	400211
10 Tuyau de retour	12031501	720753
14 Fixation pour la batterie	12075701	151199
15 Bloc batterie 18 V LiHD / 8.0 Ah **	12073601	150932
16 Chargeur rapide ASC 55, 220-240 V, EU - type de prise C **	12070101	150864

A 75 / A 130 (moteur Honda et électrique) adaptable avec BM 1035 et coffre d'équipement (No. d'article 12059601)

* Rabais différents pour grands appareils

** Pour plus d'informations sur les bloc batteries (2.0 - 10.0 Ah) et les chargeurs, voir page 8 / 79 / 80