

**ACCU
POWER**

Spécialement
résistant
contre l'acide
acétique

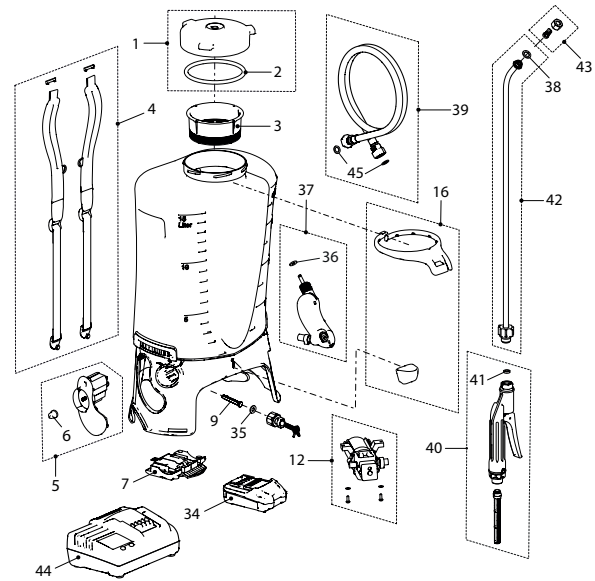


Organic Star 15 Accu

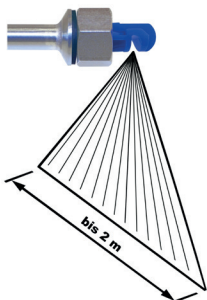


**Caractéristiques
de rendement**

- 0.5 – 3 bar
- 1.7 h / 190 litres*
- 18 V Li-Power / 2.0 Ah
- Batterie < 80 min
* env. 1.5 bar



Organic Star 15 Accu, pulvérisateur à dos (15 litres) avec bloc batterie, avec chargeur EU	12098101	011776
Organic Star 15 Accu, pulvérisateur à dos (15 litres) sans bloc batterie, sans chargeur	12142201	038438
Accessoires (images à partir de la page 78)		
Lance 1 m droite, acier inoxydable, G1/4"e-G1/4"e	11669802	110578
Capot de protection professionnel ovale, vissable, sans laiton	12162401	053189
Capot de protection rond, ø12.5 cm, vissable	11998601	710891
No	Jeu de joints qui se compose de:	12098701
2	Joint 108x7	
9	Filtre	
35	Joint 15x7x1.5	
36	Joint 15x5.5x2	
41	Joint 11.9x7x1.5	
45	Joint 18.5x12x2	
No	Pièces de rechange	
1	Couvercle ø137 mm	10397202-SB
3	Filtre de remplissage	77009699-SB
4	Paire de bretelles	11923401
5	Électronique	12075901
6	Bouton pour potentiomètre, Commande dès 5 pcs	11922701
7	Fixation pour la batterie	12075501
12	Pompe et moteur	12017801
16	Support pour lance de pulvérisation	11934001
34	Bloc batterie 18 V Li-Power / 2.0 Ah *	12070301
37	Réservoir d'air	12098401
39	Tuyau 1.3 m, G1/2"-G1/2"	12098301
40	Poignée G1/2"	10966107
	<i>Jeu de joints pour poignée</i>	11973801
42	Lance 50 cm courbée, en acier inoxydable	11669803
43	Buse herbicide Floodjet 1.6 mm (bleu)	10501803-SB
44	Chargeur SC 30, 220-240 V, EU - type de prise C *	12074501



Buse herbicide Floodjet 1.6 mm
(Organic Star 15 / Organic Star 15 Accu)

* Pour plus d'informations sur les bloc batteries (2.0 - 10.0 Ah) et les chargeurs, voir page 8 / 79 / 80