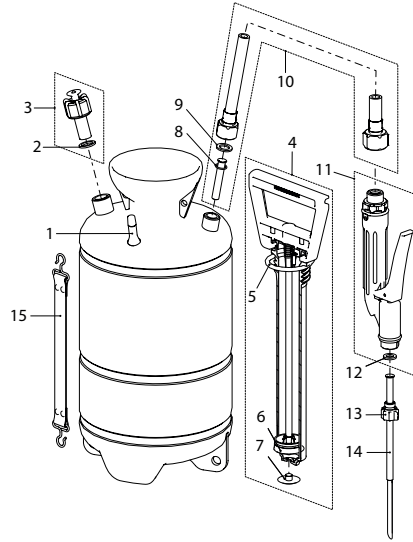




DR 5



Entonnoir à poudre P19



DR 5, poudreuse		11625701	121048
Accessoires (images à partir de la page 78)			
	Aiguille d'injection courbée ø2 mm	11435001-SB	100647
	Rallonge 1 m droite, en laiton, G1/4"i-G1/4"e	10960601	100463
	XL 8 D Lance télescopique 7 m (max. 6 bar) / hauteur de travail 8 m (Version pour poudre)	11935401	113791
	Mini-Flex	11947101	710600
	Entonnoir à poudre P19, ovale, rouge, grandeur 19x12.5 cm, diamètre du manchon 3.2 cm	12140601	038278
No Jeu de joints qui se compose de:			
2	Joint 21x15.4x2		
5	Joint torique 50.16x5.34		
6	Manchette ø38.85 x 7.9 mm		
7	Joint de pompe ø24 mm		
8	Joint torique 10x3		
9	Joint 17x11x1.5		
12	Joint 11.9x7x1.5		
No Pièces de rechange			
1	Soupape	50137531	500157
3	Soupape de sécurité et de surpression 3 bar (jusqu' à 2021)	11617901-SB	710174
3	Soupape de sécurité et de surpression 4 bar (à partir de 2022)	11617902-SB	710181
4	Pompe rouge 1.4104 PP NBR	11906301	710532
6	Manchette, sachet de 6 pcs	11642701	040059
10	Tuyau 1.5 m, G1/2"-G1/2"	11478202	710327
11	Poignée Profi G1/2"	10495007	100807
	<i>Jeu de joints pour poignée</i>	11664910	040851
12	Joint 12.2x7x3 en sachet de 12 pcs	11642404	040042
13	Raccord G1/4", Commande dès 5 pcs	11341801	040790
14	Tube de poudre ø4 mm, en laiton, L = 25 cm	11422101	710334
15	Bretelle	10453601	100739



XL 8 D



XL 8 D, lance télescopique 7 m (max. 6 bar) / hauteur de travail 8 m (Version pour poudre)		11935401	113791
Accessoires (images à partir de la page 78)			
	Set de pulvérisation	11938901	113869
	Soupape de soufflage	11937101	113845
Pièces de rechange			
	Set de tuyau 7 m	11936301	113821

Pour autres accessoires et pièces de rechange voir page 80